

Granulat-Fördergerät

Standard Fördergerät für Granulate, in robuster Bauweise und hochqualitativen Edelstahl-Materialfinish hergestellt.



Technik und Qualität:

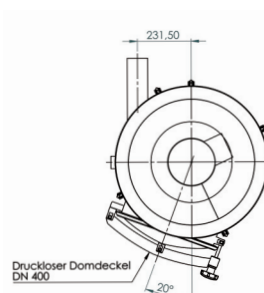
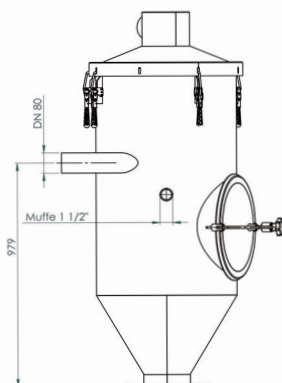
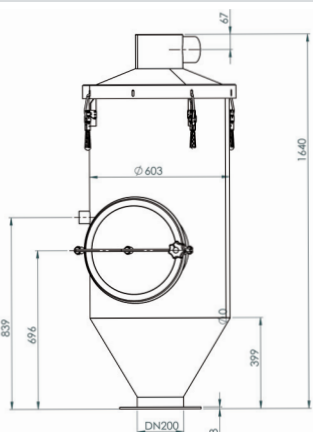
- Besonders geeignet für technische Kunststoffe
- Integrierbar in Produktions- und Verarbeitungssysteme
- Schnellverschluss für integrierte Filter
- Verschließbare Abdeckung
- Große Einlassöffnung
- Optionale Auslaufflanschgrößen
- Optimale und einfache Reinigungszugänglichkeit

Optional erhältlich:

- Aufsatzfilter mit pneumatischer Abreinigung und Ventilator
- Schneckenverdichter als Leersack-Kompaktierer
- Leersackabwurf mit Sackschnalle für einen Müllsack zum staubarmen Entsorgen der leeren Säcke.
- Sichtscheibe und Stulpenhandschuhe für noch besseren Arbeitsschutz beim Aufschneiden des Sacks
- ATEX Ausführung für Zone 22, 21, 2 und 1

Anwendungsbereiche:

- Pulver
- Granulate
- Additive
- Chemische Produkte



Technische Ausstattung nach Kundenanforderung:

Leistung, Fassungsvermögen, Materialausführung sowie Baumaße in Höhe und Breite sowie Dimensionen und Material für Auslaufflansch, Filtergröße und Filtermaterial stellen wir Ihnen je nach Konfigurationswunsch zur Verfügung.